

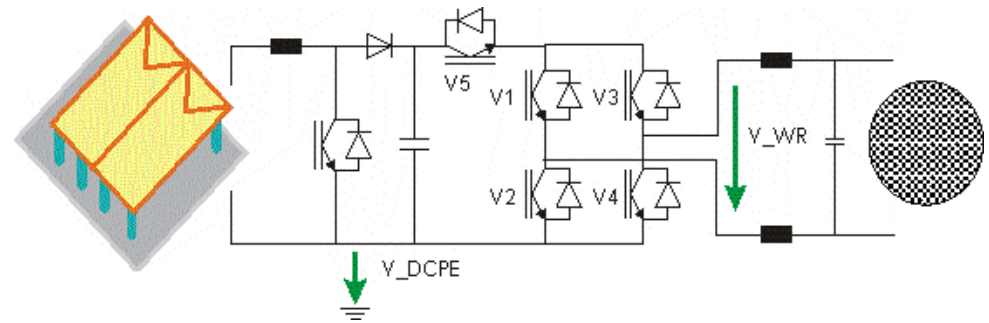
# Systemtechnik der Photovoltaik

Dozent: Prof. Dr.-Ing. Bernd Engel

Zeitraum: WS

Semester: MA

Prüfung: mündlich



## Inhalte:

Die Vorlesung gibt einen Überblick über die Anforderungen an die Systemkomponenten der netzgekoppelten und Inselnetz-Photovoltaikanlagen ohne und mit dezentralen Batteriespeichern zum Beispiel zur Eigenverbrauchsmaximierung. Durch Förderprogramme und den starken Preisverfall bekommt die Photovoltaik eine wachsende Bedeutung für die elektr. Energieversorgung in Deutschland (30 Gigawatt bis 2013 installiert, Anteil bis zu 30 % an der Mittagslast) zu. Besonders eingegangen wird auf die Wechselrichtertechnik mit einem Vergleich der Eigenschaften verschiedener Schaltungstopologien und deren Auswirkungen auf die PV-Anlagenauslegung.